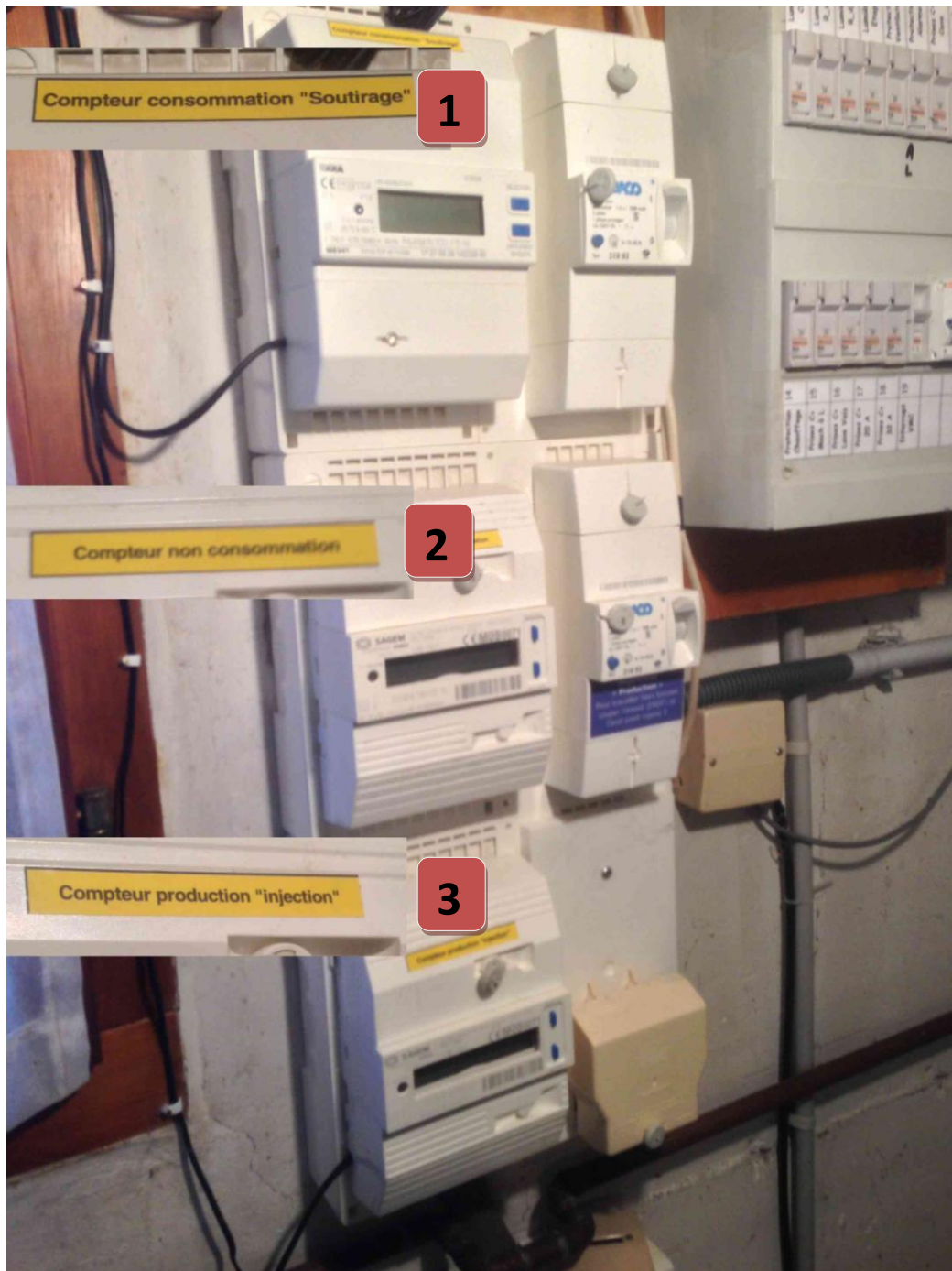


Ou trouver le chiffre de production a la date anniversaire pour faire sa facturation a EDF-OA

A) Suite a l'installation photovoltaïque on se retrouve avec 3 compteurs comme le montre l'image suivante :

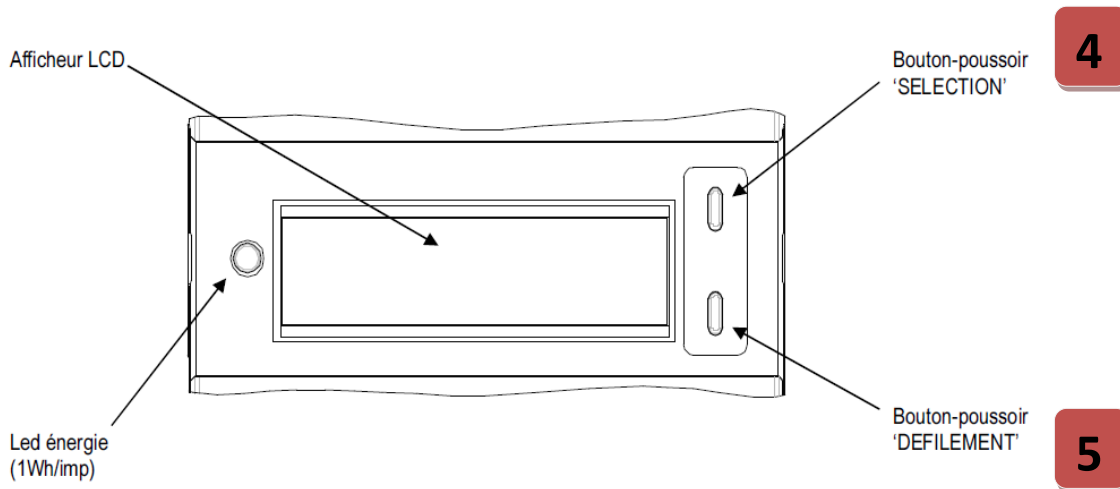


on voit :

- 1) Le compteur de consommation, en appuyant sur le bouton bleu du haut il indique le nombre de kw/h consommé
- 2) le compteur de non consommation (doit être a 0, il doit avoir la même valeur que le chiffre indiqué le jour de sa pose
- 3) Le compteur de production, c'est la qu'on va relever le chiffre de production a la date anniversaire pour faire sa facturation a EDF-OA

B) Comment relever le chiffre de production a la date anniversaire

Sur le compteur de production (3) on voit 2 boutons bleus sur ce modèle.



L'afficheur étant en mode veille, on ne voit aucune information, une impulsion sur l'un de ces boutons-poussoir provoque le passage immédiat en mode normal.

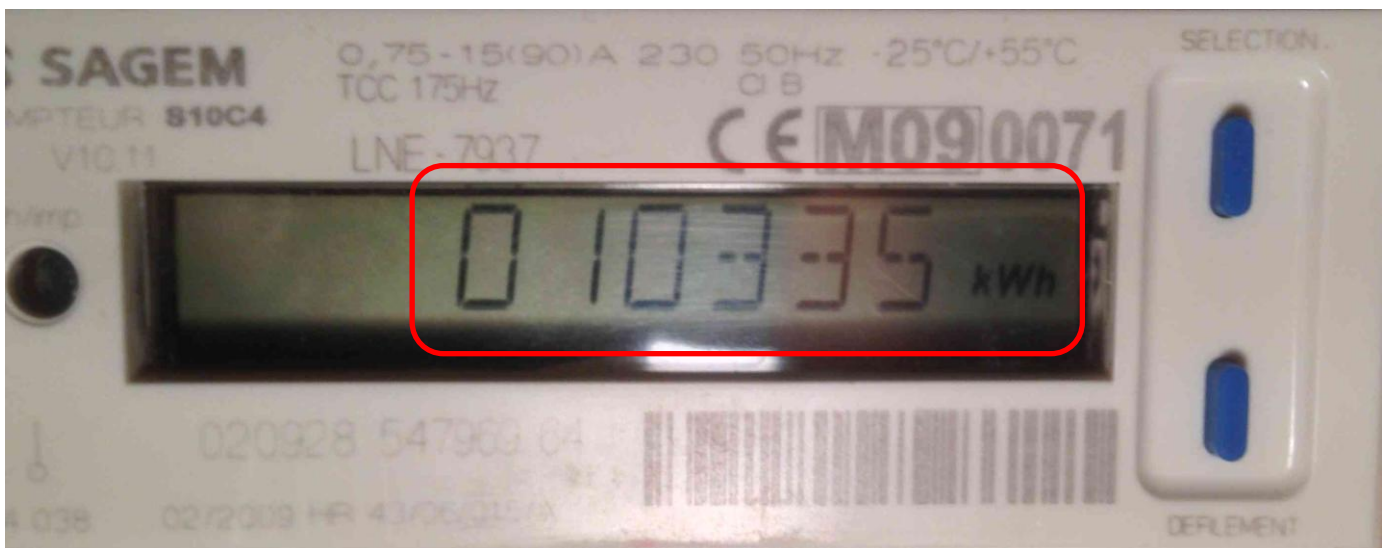
Les boutons-poussoir associés permettent un accès par menus déroulants et cycliques à l'ensemble des données.

Celui du haut « Sélection » (4) permet d'afficher les infos des 10 menus, celui du bas « Défilement » (5) permet de faire défiler les infos de chaque menu.

Pour afficher le chiffre de production il suffit d'1 pression sur le bouton poussoir « Sélection » (4) du compteur de production pour voir apparaître :

A gauche le chiffre 0 (c'est le n° du menu)

A droite le chiffre de production (10335 Kwh)



Pour info, si l'on continue a presser sur le boutons (4) on a les menus suivant, au bout de la 10 ème pression on revient au menu 0.

C) Les différents menus :

La touche "SELECTION" permet de sélectionner le paramètre à visualiser, la touche "DEFILEMENT" permet d'accéder aux différentes informations relatives à un même paramètre.

PARAMETRE	CODE	CHOIX POSSIBLES / AFFICHAGE
Index d'énergie	1	Base : 1 index HC : 2 index (CREUSE-PLEINE) EJP : 2 index (NORMALE-POINTE) <i>tempo</i> : 6 index (CREUSE-PLEINE des jours BLEU, BLANC et ROUGE)
Option tarifaire souscrite	2	Base HC (A-C-D-E-Y-1-2-3-4-5-6-7-8-9) EJP <i>tempo</i> (A-C-D-E-Y)
Intensité souscrite - puissance souscrites	3	15 A - 03 kVA 30 A - 06 kVA 45 A - 09 kVA 60 A - 12 kVA 75 A - 15 kVA 90 A - 18 kVA
Intensité instantanée (A) Puissance instantanée (W) Puissance apparente (VA)	4	
Intensité maximale atteinte (A)	5	
N° de série du compteur	6	Les 6 derniers chiffres sont affichés après appui sur la touche "DEFILEMENT"
Etat des circuits asservissement (contact C1C2 / circuit C3C4)	7	option HC : C1C2 ouvert en HP / fermé en HC option EJP : C1C2 ouvert en HN / fermé en PM *C3C4 ouvert hors préavis / fermé en préavis et PM option <i>tempo</i> : voir codes E et C
Impulsions métrologiques	8	Comptage des impulsions métrologiques (en Wh) <i>remise à zéro par appui sur la touche "DEFILEMENT"</i>
Programmation du relais C1C2 (option <i>tempo</i>)	E	Eau Chaude Sanitaire (choix parmi 3) voir <i>programmations</i> § 10
* Prog. du circuit C3C4 (option <i>tempo</i>)	C	Chauffage (choix parmi 8) voir <i>programmations</i> § 10
Test de l'afficheur	9	Affichage de tous les segments utiles.

** L'état mentionné pour le circuit C3C4 représente la position qu'aurait le contact associé si il y avait une sortie sur le bornier client. L'état de ce circuit de sortie "logiciel" peut être transmis vers un appareil de gestion d'énergie via la téléinformation client pour piloter la programmation du chauffage (option *tempo*).*

Test de l'afficheur : (passage de 9 à 18 par appui sur la touche "Défilement").

